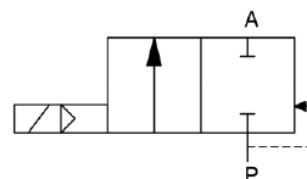


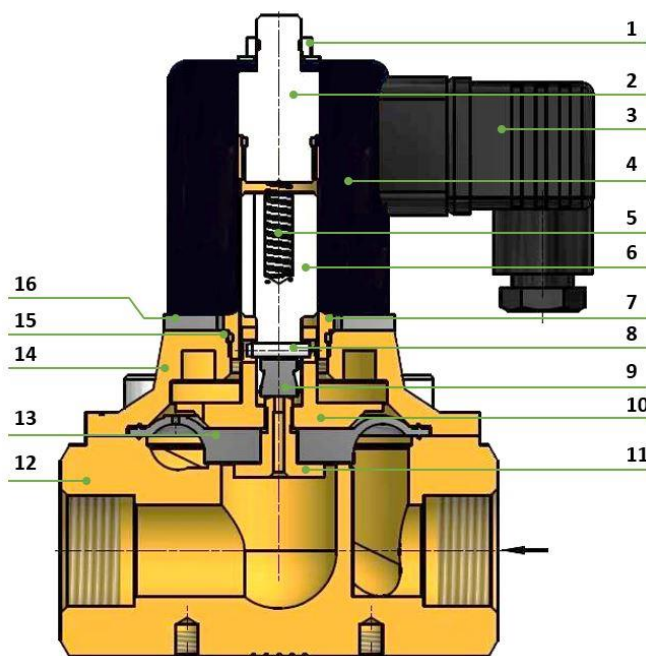
Grundstellung	NC (stromlos geschlossen)
Gehäuse	Messing (CW614N)
Umgebungstemperatur	-10 °C bis 50 °C
Mediumtemperatur	-10 °C bis 100 °C (FPM)
	-20 °C bis 85 °C (NBR)

Einbaulage	Magnet vorzugsweise oben
Schutzart	IP 65 (bei Verwendung der Gerätesteckdose)
Elektrischer Anschluss	Gerätesteckdose, Industriennorm Bauform A – EN 175301-803-A
Spannungstoleranz	± 10% nach VDE 0580
Leistungsaufnahme	230V 50Hz: 20VA 110V AC: 17,6VA 24V DC: 20VA 24V AC: 18,5W 12V DC: 33W
Einschaltdauer	100% ED



Werkstoffe

Nr.	Element	Werkstoff
1	Mutter	Stahl verzinkt
2	Polkern	Edelstahl
3	Gerätesteckdose	Kunststoff
4	Magnet	Stahl pulverbeschichtet
5	Feder	Edelstahl
6	Anker	Edelstahl
7	Führungsrohr	Messing
8	Stift	Edelstahl
9	Dichtstopfen	FPM/NBR
10	Sitzscheibe	Messing
11	Düse	Messing
12	Gehäuse	Messing
13	Membrane	FPM/NBR
14	Flansch	Messing
15	O-Ring	FPM/NBR
16	Dichtung	NBR

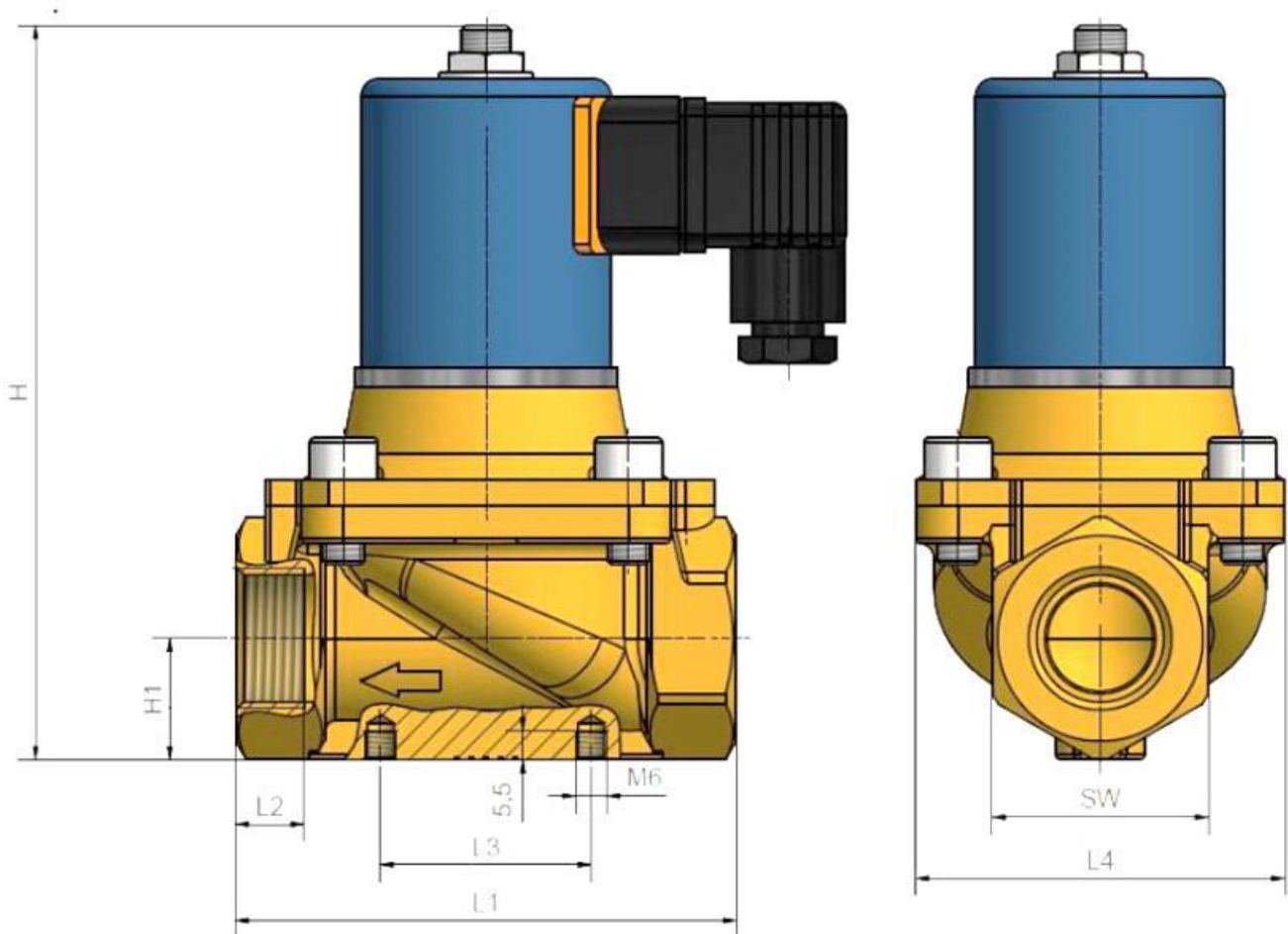


Magnetventil, stromlos geschlossen, zwangsgesteuert, Wechselstrom

Artikel Nr.	Typen Nr.	Gewinde	DN	Spannung	Dicht- material	Betriebsdruck bar	Kv-Wert m ³ /h
129402	MVA.34.MS.230.F.RZ.20	G 3/4	20	230V AC	FPM	0 - 12	6,2
129416	MVA.34.MS.24A.F.RZ.20	G 3/4	20	24V AC	FPM	0 - 12	6,2
129423	MVA.34.MS.110.F.RZ.20	G 3/4	20	110V AC	FPM	0 - 12	6,2
129437	MVA.34.MS.230.N.RZ.20	G 3/4	20	230V AC	NBR	0 - 12	6,2
129451	MVA.34.MS.24A.N.RZ.20	G 3/4	20	24V AC	NBR	0 - 12	6,2
129458	MVA.34.MS.110.N.RZ.20	G 3/4	20	110V AC	NBR	0 - 12	6,2
129403	MVA.1.MS.230.F.RZ.25	G 1	25	230V AC	FPM	0 - 12	7,1
129417	MVA.1.MS.24A.F.RZ.25	G 1	25	24V AC	FPM	0 - 12	7,1
129424	MVA.1.MS.110.F.RZ.25	G 1	25	110V AC	FPM	0 - 12	7,1
129438	MVA.1.MS.230.N.RZ.25	G 1	25	230V AC	NBR	0 - 12	7,1
129452	MVA.1.MS.24A.N.RZ.25	G 1	25	24V AC	NBR	0 - 12	7,1
129459	MVA.1.MS.110.N.RZ.25	G 1	25	110V AC	NBR	0 - 12	7,1

Magnetventil, stromlos geschlossen, zwangsgesteuert, Gleichstrom

Artikel Nr.	Typen Nr.	Gewinde	DN	Spannung	Dicht- material	Betriebsdruck bar	Kv-Wert m ³ /h
129409	MVA.34.MS.24D.F.RZ.20	G 3/4	20	24V DC	FPM	0 - 12	6,2
129430	MVA.34.MS.12.F.RZ.20	G 3/4	20	12V DC	FPM	0 - 12	6,2
129444	MVA.34.MS.24D.N.RZ.20	G 3/4	20	24V DC	NBR	0 - 12	6,2
129465	MVA.34.MS.12.N.RZ.20	G 3/4	20	12V DC	NBR	0 - 12	6,2
129410	MVA.1.MS.24D.F.RZ.25	G 1	25	24V DC	FPM	0 - 12	7,1
129431	MVA.1.MS.12.F.RZ.25	G 1	25	12V DC	FPM	0 - 12	7,1
129445	MVA.1.MS.24D.N.RZ.25	G 1	25	24V DC	NBR	0 - 12	7,1
129466	MVA.1.MS.12.N.RZ.25	G 1	25	12V DC	NBR	0 - 12	7,1

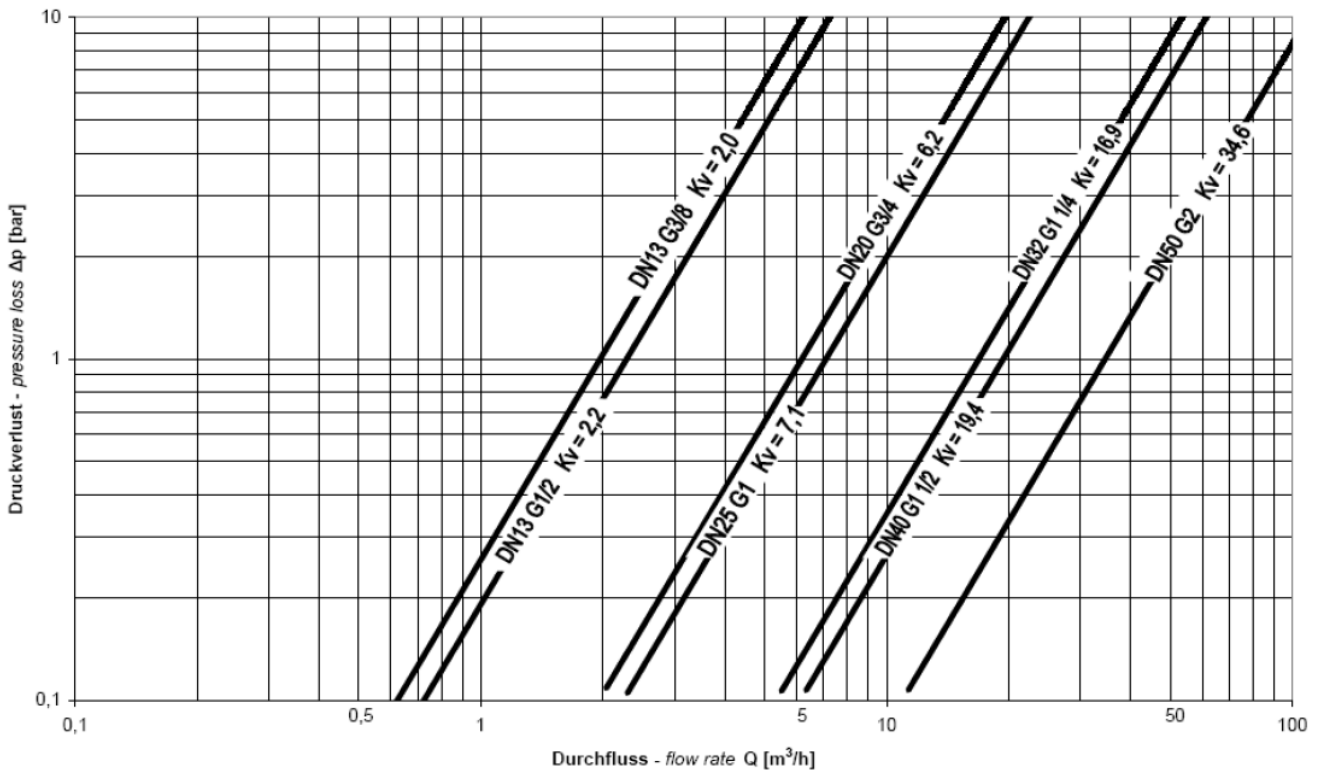


Abmessungen

Gewinde	SW	H	H1	L1	L2	L3	L4
	mm	mm	mm	mm	mm	mm	mm
G 3/4	41	139,0	23,0	95,0	13,0	40,0	70,0
G 1	41	139,0	23,0	95,0	13,0	40,0	70,0

Druckverlust, K_V -Werte:

Pressure loss, K_V -value:



Umrechnung:
 conversion: $C_v = K_V / 0,865$